

# nyloprint<sup>®</sup> Combination CW 50x70

Kompakte „all-in-one“ Gerätekombination  
mit Belichter, Wascher und Trockner  
zur Herstellung von wasserauswaschbaren  
Hochdruckplatten



Gerätekombination im Großformat, geeignet für die Verarbeitung von hochwertigen photopolymeren  
Druckplatten bis zu einem Maximalformat von 500 mm x 700 mm (19,7" x 27,6")

## Hohe Produktivität und Wirtschaftlichkeit

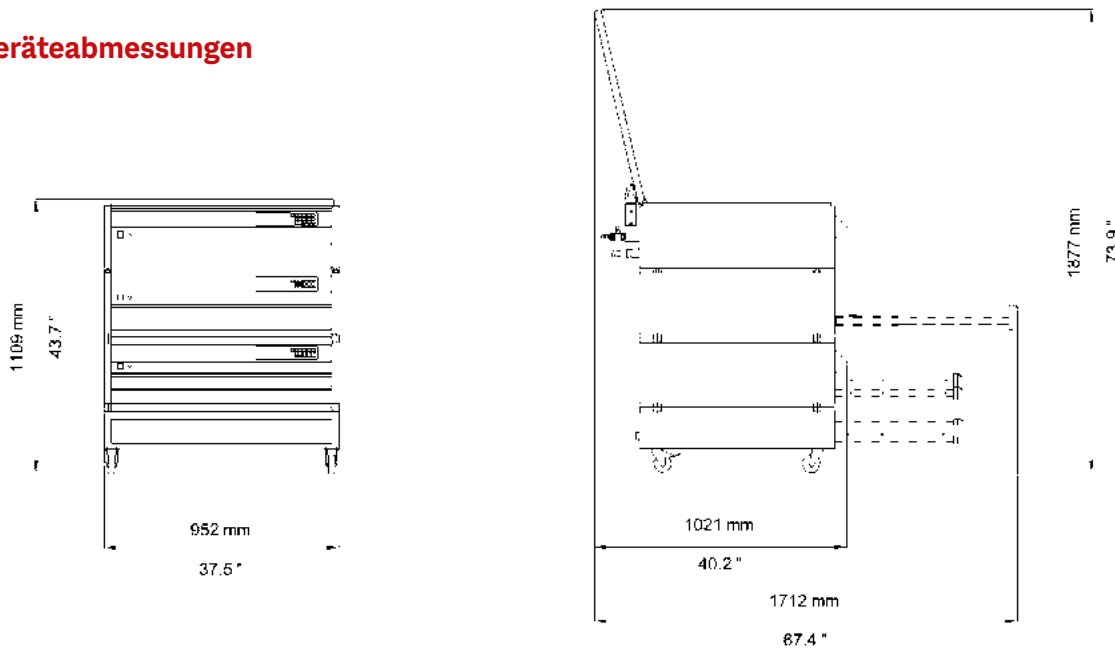
- + Belichter, Wascher und Trockner für die Verarbeitung von wasserauswaschbaren Hochdruckplatten
- + Platzsparendes Design-alle Einzelgeräte können aufeinander platziert werden
- + Als Einzelgeräte mit separatem elektrischen Anschluss erhältlich/verwendbar- ermöglicht das leichte Austauschen oder Erweitern der Gerätekombination
- + Lange Lebensdauer durch die Verwendung von hochwertigen Materialien- alle mit Wasser in Kontakt kommenden Teile sind aus Edelstahl gefertigt
- + Prozesssicherheit durch programmierbare Verarbeitungsparameter und temperierbaren Auswaschbereich
- + Zur Verwendung mit normalem Leitungswasser
- + Weniger mechanische Belastung des Druck-reliefs durch das Auswaschen mit Plüsch verhindert die Beschädigung der Druckplatte
- + Oszillierende, selbstjustierende Druck plattenhalterung ermöglicht ein sehr gleichmäßiges Auswaschen, auch bei unterschiedlichen Druckplattendicken

## Einfache und benutzerfreundliche Bedienung

- + Unterschiedliche Verarbeitungszeiten können am Display gespeichert werden
- + Das Ende jeder Verarbeitungssequenz wird akustisch angezeigt
- + Trolley mit Laufrollen erleichtert das Verschieben und den Zugang zu den Geräten

# nyloprint® Combination CW 50x70

## Geräteabmessungen



### Technische Daten

### Exposure

Art. XG10-0004-0114

### Washer

Art. XG10-0006-0116

### Dryer

Art. XG10-0005-0114

### Trolley

Art. XG10-0029-0112

Technische Daten	Exposure Art. XG10-0004-0114	Washer Art. XG10-0006-0116	Dryer Art. XG10-0005-0114	Trolley Art. XG10-0029-0112
Plattenformat max.(WxL)	500 mm x 700 mm (19.7" x 27.6")			
Elektrische Anschlusswerte	230 V, 50 Hz (1 Ph/N/PE) 230 V, 60 Hz (1 Ph/N/PE)	230 V, 50/60 Hz (1 Ph/N/PE)	230 V, 50/60 Hz (1 Ph/N/PE)	230 V / 400 V (AC)
Nennstrom	2.2 A / 2.8 A	13.6 A	4.2 A	-
Nennleistung	1.0 kW	3.2 kW	1.2 kW	5.4 kW
Röhrentyp UV-A	40 W, TL 10R	-	-	-
Frischwasseranschluss	-	R 1/2"	-	-
Abwasseranschluss	-	Ø 25 mm (0.984")	-	-
Trockner	-	-	2 Fächer, Heizelement 2 x 500 W	-
Gewicht (ca.)	90 kg (198 lbs) netto 142 kg (313 lbs) brutto	85 kg (187 lbs) netto 137 kg (302 lbs) brutto	75 kg (165 lbs) netto 127 kg (280 lbs) brutto	38 kg (84 lbs) netto 56 kg (123 lbs) brutto
Packmaß (B x T x H)	1180 X 1080 X 520 mm (46,5" x 41,3" x 20,5")	1180 X 1080 X 520 mm (46,5" x 41,3" x 20,5")	1180 X 1080 X 520 mm (46,5" x 41,3" x 20,5")	982 x 860 x 495 mm (38.7" x 33.9" x 19.5")

### Für weitere Informationen stehen wir Ihnen gerne zur Verfügung.

info@xsyglobal.com • www.xsyglobal.com

Ziel unserer technischen Dokumente ist es, unsere Kunden zu informieren und zu beraten. Die hierin enthaltenen Informationen wurden nach bestem Wissen von XSYS zusammengestellt. Für Fehler, Tatsachen oder Meinungen wird keine Haftung übernommen. Es liegt in der Verantwortung der Kunden, die Eignung des Produkts für den gewünschten Anwendungsbereich zu überprüfen. Für Schäden als Ergebnis des Vertrauens auf die hierin überlassenen Inhalte wird keinerlei Haftung übernommen. Die mit ® bezeichneten Produktnamen sind eingetragene Marken von XSYS (vertreten durch XSYS US LLC oder XSYS Germany GmbH). Rely on usSM ist eine Dienstleistungsmarke der XSYS.



# XSYS

Print solid. Stay flexible.

04-2023