

nyloflex® Digital Washer F III

Hochwertiges Durchlaufsystem mit Separation der digitalen Schicht für höchste Produktivität



Geeignet für die Verarbeitung von hochwertigen digitalen und konventionellen photopolymeren Druckplatten bis zu einem maximalen Plattenformat von 1020 mm x 1200 mm (40,2" x 47,0")

Beste Produktivität durch Separation der digitalen Schicht & hohe Auswaschgeschwindigkeit

- + Effiziente Separation der digitalen Schicht, zwei separate Lösemittelkreisläufe reduzieren die Verschmutzung des Washers durch die digitale Schicht auf ein Minimum
- + Sehr hohe Prozesssicherheit durch programmierbare Parameter (z.B. Auswaschgeschwindigkeit, Bürstenhöhe und Lösemitteltemperatur)
- + Anpassung der Bürstenhöhe für optimalen Bürstendruck je nach Plattendicke führt zu verminderter mechanischer Beanspruchung und geringerer Plattenquellung
- + Zusätzliche Bürsten erhöhen die Auswaschgeschwindigkeit um bis zu 45 %
- + Standby-Modus ermöglicht den automatischen Einzug der nächsten Platte
- + Konstante Lösemitteltemperatur mittels Temperiergerät mit hoher Heiz- und Kühlleistung für eine schnelle Erwärmung und eine optimale Betriebstemperatur des Lösemittels
- + Geschlossene Auswaschstrecke inkl. Vortrocknung und integrierter Rückseitenreinigung

Umweltfreundlich und wirtschaftlich durch effizienten Lösemiteleinsatz

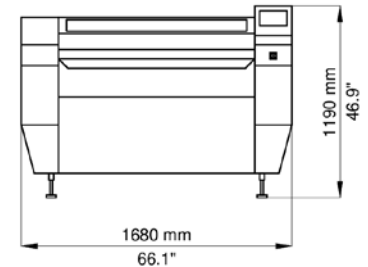
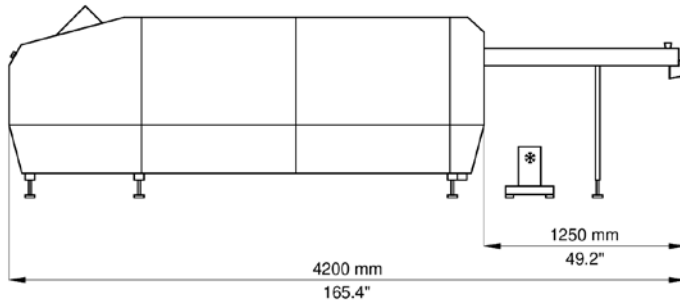
- + Integriertes Feststoff-Messgerät zur Regelung der Zufuhr von Frischlösemittel
- + Effizientes Abluftsystem reduziert die Emissionen
- + Erfassung der Druckplattenlänge und ein optimaler Prozessablauf sorgen für minimalen Lösemittel- und Energieverbrauch

Leichte und benutzerfreundliche Bedienung

- + Einfache Bedienung mittels Touchscreen, benutzerfreundliche Platteneingabe durch eine pneumatische Absenkvorrichtung und Transportleistenerkennung
- + Transparente Sichtfenster im Deckel ermöglichen die visuelle Überwachung der Druckplatte während der Verarbeitung
- + Leise, zuverlässig und langlebig im Betrieb

nyloflex® Digital Washer FIII

Geräteabmessungen



Technische Daten

nyloflex® Digital Washer FIII

Maximales Plattenformat (B x L)	1020 mm x 1200 mm (40.0" x 47.0")
Minimales Plattenformat (B x L)	200 mm x 100 mm (7.9" x 3.9")
Elektrische Anschlusswerte	230 V, 50/60 Hz (3 Ph/PE) / 400 V, 50/60 Hz (3 Ph/N/PE)
Nennstrom	23 A / 19 A
Nennleistung	7.0 kW
Abluft (Volumenstrom)	min. 200 m ³ /h (118 CFM)
Druckluft für Wascher	Schnellkupplung, 7,2 mm, 6 bar (0.28", 87 PSI)
Druckluft für Stanze	Schnellkupplung, 7,2 mm, 7 bar, 200 l/min (0.28", 102 PSI, 7.1 CFM)
Anschluss Frischlösemittel	R ½"
Anschluss Schmutzlösemittel	R ½"
Gewicht (ca.)	1250 kg (2756 lbs) netto 2030 kg (4475 lbs) brutto
Packmaß (B x T x H)	4700 mm x 2300 mm x 1580 mm (185.0" x 90.6" x 62.2")
Empfohlene Umgebungstemperatur	20 - 25 °C (68 - 77 °F)

Auswaschmittel

Wir empfehlen die Verwendung der umweltverträglichen nylosolv® Auswaschmittel. Bei Verwendung anderer Auswaschmittel ist vor deren Einsatz die Eignung des Lösemittels durch einen Techniker von Flint Group Flexographic Products überprüfen zu lassen.

Für weitere Informationen stehen wir Ihnen gerne zur Verfügung.

info@xsyglobal.com • www.xsyglobal.com

Ziel unserer technischen Dokumente ist es, unsere Kunden zu informieren und zu beraten. Die hierin enthaltenen Informationen wurden nach bestem Wissen von XSYS zusammengestellt. Für Fehler, Tatsachen oder Meinungen wird keine Haftung übernommen. Es liegt in der Verantwortung der Kunden, die Eignung des Produkts für den gewünschten Anwendungsbereich zu überprüfen. Für Schäden als Ergebnis des Vertrauens auf die hierin überlassenen Inhalte wird keinerlei Haftung übernommen. Die mit ® bezeichneten Produktnamen sind eingetragene Marken von XSYS (vertreten durch XSYS US LLC oder XSYS Germany GmbH). Rely on usSM ist eine Dienstleistungsmarke der XSYS.



XSYS
Print solid. Stay flexible.

03-2023